



PIKO Fahrzeugheft
02/2025

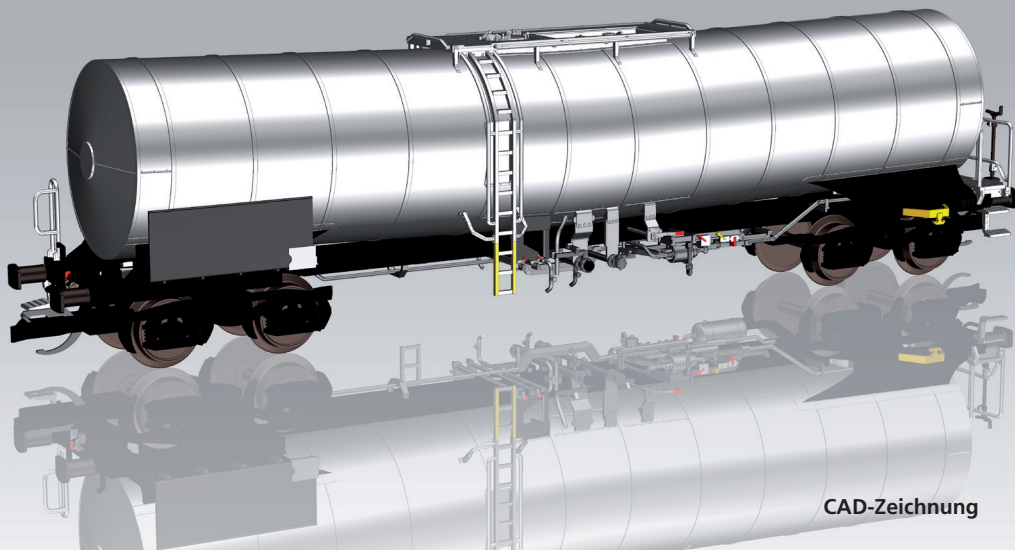
PIKO

Chemiekesselwagen Zacens



**Moderner Güterzugverkehr in 1:120 –
mit den Chemiekesselwagen von PIKO!**

Chemiekesselwagen VTG und GATX Ep. VI



Für den Transport von Chemikalien unterschiedlichster Art ist der mit einem Kessel aus Chromnickelstahl ausgestattete Wagen ein unverzichtbares und modernes Fahrzeug. Er ist, einerseits durch eine Isolierung, andererseits durch eine Heizung, für den Transport verschiedenster Stoffe konzipiert. Bei einem Volumen von 72 m³ und einem Eigengewicht von 24,5 t können maximal 65,5 t zugeladen werden. Durch die Neigung der beiden Tankhälften von jeweils 1,5 % zur Fahrzeugmitte ist eine gute Restmengenentleerung gewährleistet. Die Wagen sind mit der geräuschmindernden und damit umweltfreundlichen K-Sohle ausgestattet.

Unser Vorbild: Zacens 7834 777-0 von VTG und Zacens 7933 151-4 von GATX

TECHNISCHE DATEN

- LüP: 137 mm
- Mindestradius: 310 mm
- Epoche VI

PIKO Chemiekesselwagen VTG und GATX Ep. VI

Die PIKO Chemiekesselwagen der Bauart Zacens überzeugen im Maßstab 1:120 durch den gelungenen Formenbau und zahlreiche, freistehend montierte Bauteile. Die Wagen eignen sich ideal für die Bildung von Ganzzügen, sind aber auch als Einzelmodell ein wahrer Blickfang.

- VTG-Modell mit Hochglanzkessel in Chrom-Optik, GATX-Modell mit mattem Kessel
- Hoch detaillierter Wagenboden
- Freistehend und fein durchbrochene Geländer, Trittstufen und Leitern
- Filigrane Drehgestelle

FORM NEU
2025



47780 Chemiekesselwagen VTG Ep. VI

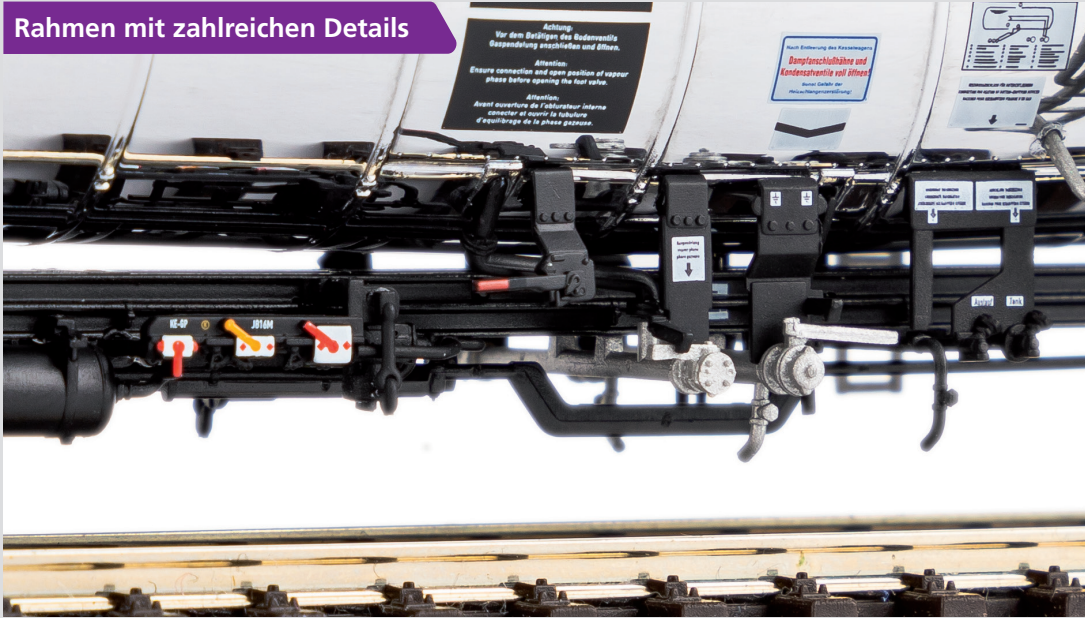
FORM NEU
2025



47781 Chemiekesselwagen GATX Ep. VI

PIKO Chemiekesselwagen VTG und GATX Ep. VI

Rahmen mit zahlreichen Details



Freistehende Leiter



Bremserbühne

